

Pfullendorfer® Flügeltore | die Klassiker





Pfullendorfer® Flügeltore – die Klassiker

Flügeltore sind der älteste Tortyp überhaupt. Ob an historischen Gebäuden, stilvollen Bauernhöfen oder schönen Häusern. Der Eintritt oder die Einfahrt durch ein Flügeltor ist immer etwas Außergewöhnliches. Zwei sich öffnende Flügel wirken einladend und geben Ihrem Anwesen ein besonderes Ambiente. Ob bei einem Neubau oder einer Renovierung. Ganz gleich ob Ihr Haus klassisch oder modern gebaut ist – ein Flügeltor passt immer.



Pfullendorfer Flügeltore sind nach den hohen Sicherheitsanforderungen der Europa Norm 13241-1 geprüft und zertifiziert. Noch sicherer kann ein Flügeltor kaum sein.

Grenzenlos gestalten

Jedes Pfullendorfer Flügeltor ist ein Einzelstück. Bei der Gestaltung Ihrer Torflächen können Sie auf eine große Zahl bewährter Pfullendorfer Designvorschläge zurückgreifen. Sie können dem Tor aber auch eine persönliche Note verleihen und die Torfläche selber gestalten.





Optimale Breite und Höhe für Ihre Durchfahrt

Nicht nur die Schönheit spricht für diese Torart. Das Flügeltor bietet auch echte funktionale Nutzen: Es kann von außen vor die Öffnung gesetzt werden. Dadurch gewinnen Sie die volle Breite und Höhe für Ihre Durchfahrt. Mit einem Flügeltor lässt sich auch ideal die Raumentiefe und die Decke der Garage frei nutzen. Entscheidende Argumente, angesichts immer größer werdender Autos und Vorteile, die keine andere Torart bietet.



Die wartungsfreien Gasdruckdämpfer halten die Flügel Ihres geöffneten Tores sicher in Position.



Handwerklich hervorragend

Das Innenleben der Pfullendorfer Flügeltore besteht aus einer soliden Stahlrahmen-Konstruktion. Diese gibt Stabilität und garantiert eine lange Lebensdauer. Der auf Gehrung geschweißte Rahmen ist das Rückgrat des Pfullendorfer Flügeltors. Die umlaufende Stahlzarge wird für eine noch schönere Optik mit Holz verblendet und stellt eine sichere und verzugsfreie Verbindung zum Baukörper dar.

Der Materialmix macht's

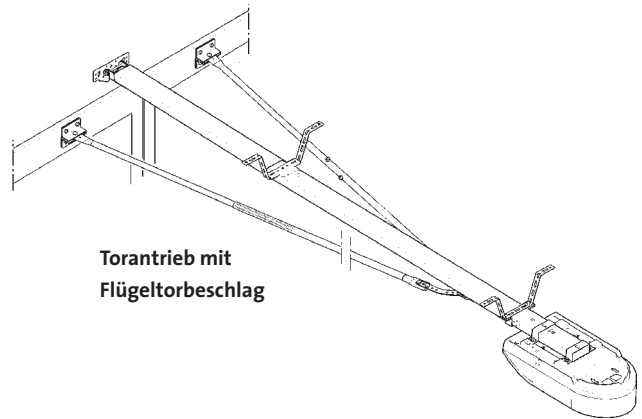
Pfullendorfer Tor-Systeme bietet Ihnen eine große Auswahl an Toroberflächen. Wählen Sie aus einer Vielzahl von Holzschalungen und Holzverbundplatten Ihren Favoriten aus oder lassen Sie sich für ein Flügeltor aus pflegeleichten Kunststoffprofilen begeistern.



Der Torantrieb



Auch Flügeltore lassen sich elektrisch bewegen. Hierbei wird das Tor über einen Flügeltorbeschlag mit dem Torantrieb an der Decke verbunden. Damit es gar nicht erst zu einer potenziellen Quetsch-
stelle zwischen Flügel und Zarge kommt, hat Pfullendorfer Tor-Systeme eine Fingerschutzleiste am Tor angebracht. Diese Fingerschutzleiste besteht außen am Tor aus dem Material des Torbela-
gs, auf der Innenseite ist ein flexibles Kunststoff-
profil montiert. Dieses Sicherheitsdetail ist TÜV-
geprüft und deckt die potenzielle Klemmstelle
seitlich am Tor vollkommen ab.



Verleihen Sie Ihrem Haus neuen Glanz

Das Tor als größte bewegliche Fläche ist die Visitenkarte Ihres Hauses. Mit Hilfe des Pfullendorfer Flügeltores lässt sich die Renovierung historischer Bausubstanz hervorragend lösen. Auch Denkmalschutzauflagen können mit diesem Tor optimal erfüllt werden.



Das Pfullendorfer[®] Leistungsprogramm:

- Kipptore
- Sektionaltore aus Holz
- Sektionaltore aus Stahl
- Flügeltore
- Hoftore
- Tiefgaragentore
- Industrietore
- Sporthallentore
- Garagennebentüren
- Torantriebe
- Service (Montage, Wartung, Renovierung)

Umwelt- und Qualitätsmanagement



Wir fühlen uns unseren Kunden und einem schonenden Umgang mit der Umwelt verpflichtet. Deshalb sind wir nach den Normen DIN EN ISO 9001 und DIN EN ISO 14001 sowohl qualitäts- als auch umweltzertifiziert.

Ihr Ansprechpartner:



... denn Ihr Haus ist es wert!

Pfullendorfer Tor-Systeme GmbH & Co. KG | Kipptorstraße 1 – 3 | 88630 Pfullendorf/Aach-Linz
Telefon: 07552/26 02-0 | Telefax: 07552/68 55 | E-Mail: info@pfullendorfer.de | www.pfullendorfer.de